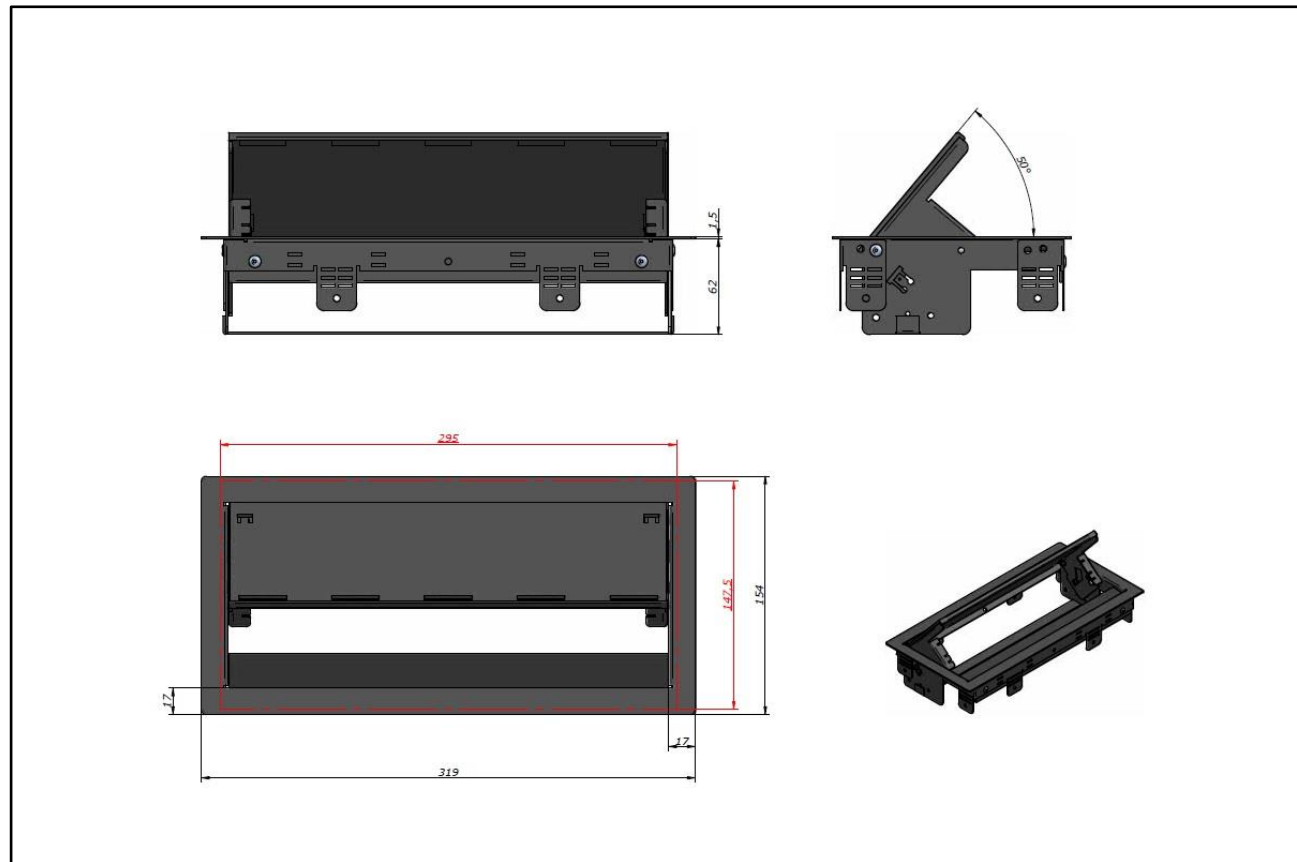


Box Plus referentie 44102001/2

De Box Plus is een metalen structuur die verzonken in een nis van het werkblad wordt vastgezet dankzij een eenvoudig bevestigingssysteem. Het deksel van de Box Plus kan voorzien worden van een bekleding in hetzelfde materiaal en met dezelfde kleur als het werkvlak.

De Box Plus is te vervolledigen met een Cubobox4 met een combinatie van stopcontacten, data- en multimedia connectoren naar keuze.

- Structuur in staalplaat gelakt in het zwart RAL9017, lengte 319 mm, breedte 154 mm
- Geschikt voor werkblad dikte van 20 mm tot 35 mm
- Te maken uitsparing in het werkblad: lengte 295 mm en breedte 147,5 mm.
- Door het omplooiën en het vastschroeven van de bevestigingslippen zet men het geheel vast in de nis van het werkblad.
- Om het Box Plus deksel te bedekken met een afwerking gelijk aan de tafel (in hout of ander materiaal). Knip een vel uit met afmetingen: lengte 282 mm, breedte 101 mm en dikte 1 mm.
- Het deksel opent tot 50° en bij het openen komen de aansluitingen van de Cubobox mee naar boven.
- Na het inpluggen van de stekkers kan het deksel terug gesloten worden. De snoeren komen naar buiten via de borstel. Deze borstel verhindert eveneens het indringen van vuil en stof.
- Conform NBN EN 50085.



8/02/2018