

Wandcontactdoos

Bestelnr. 1035

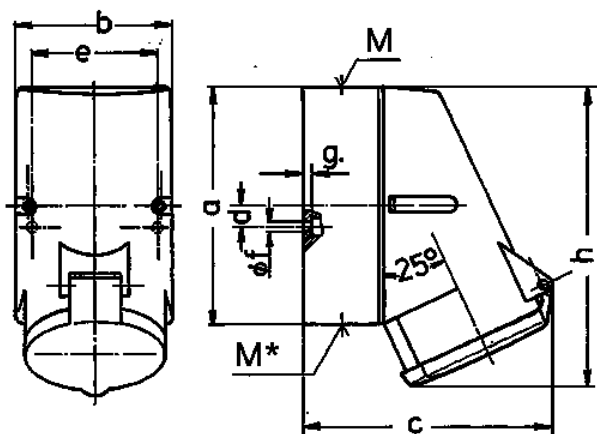


- schroefklemmen
- hittebestendig binnenwerk
- vernikkelde contacten
- met binnenliggende bevestiging
- kabelinvoer 1 x boven en 2 x onder
- omgekeerd ook mogelijk door 180° draaien van de onderkast
- contactdozen voorbereid op het aansluiten van een hulpcontact

Technische informatie

Ampère	16 A
Polen	7 p
Voltage	500 V
Uurstand	7 h
Hertz	50-60 Hz
Aansluittechniek	schroefklemmen
Contacten	hittebestendig binnenwerk, vernikkelde contacten
Beschermingsgraad	IP 44
Gewicht	335 g
Certificeringen	EAC, CQC

Tekeningen



Tekening	Amp. Polen	16		32	
		7		7	
1 MB 257					
Maten in mm	a		128		128
	b		84		84
	c		124		138
	d		11		11
	e		68		68
	f		5,3		5,3
	g		4		4
	h		145		160
	M		25		32
	M*		2x25 (blind) breekpoort		2x25 (blind) breekpoort
Kabel Ø tot mm			18		25
Kabelaansluiting van/tot mm²			1,5		2,5
			-4		-10