

## Inbouwcontactdoos met beschermingscontact

Bestelnr. 10713

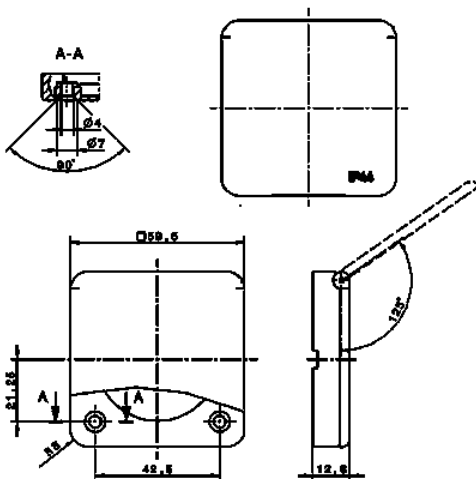


- systeem GB
- met klapdekse
- 3 schroefklemmen
- passend afdekraam, met afdichtdop
- Niet mogelijk bij opbouwcontactdoos onderbak 10714, 10715 oder 10716.

### Technische informatie

Ampère	13 A
Polen	3 p
Voltage	230 V
Aansluittechniek	schroefklemmen
Contacten	standaard
Beschermingsgraad	IP 44
Aanrakingsveiligheid	true
Flens	59.5x59.5 mm
Bevestigingsgaten	42.5x42.5 mm
Gewicht	63 g
Certificeringen	EAC

### Tekeningen



**Tekening**  
**1 MB 422**

**Maten in mm**