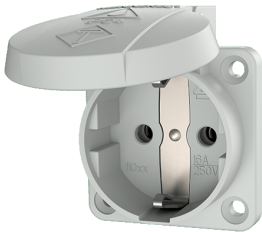


SCHUKO® inbouwcontactdoos

Bestelnr. 11030

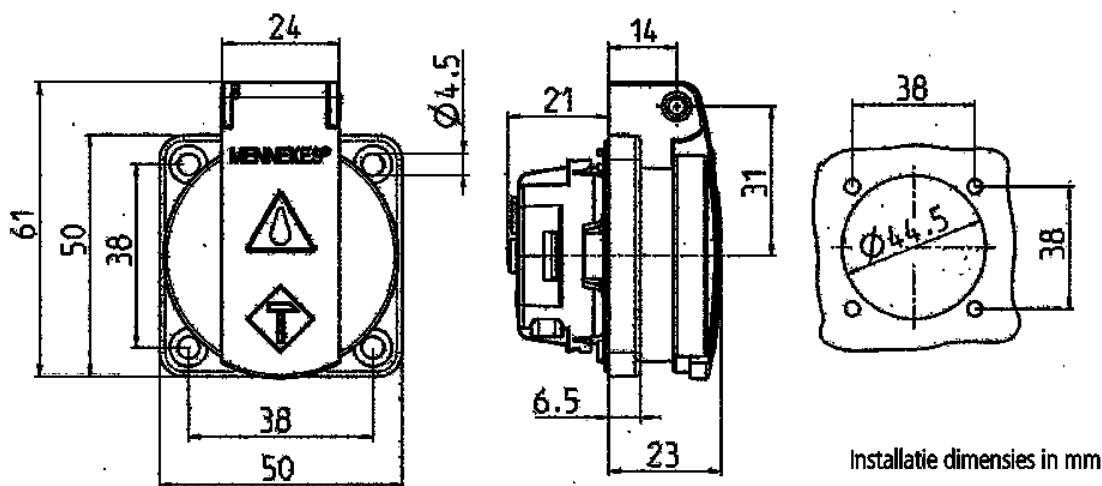


- voor vaste opstelling
- met klapdeksel
- 3 schroefklemmen als verbindingsklem van 1,5 – 2,5 mm²
- andere kleuren op aanvraag

Technische informatie

Ampère	16 A
Polen	2 p+A
Voltage	230 V
Aansluittechniek	schroefklemmen
Contacten	standaard
Beschermingsgraad	IP 54
Aanrakingsveiligheid	false
Flens	50x50 mm
Bevestigingsgaten	38x38 mm
Gewicht	46 g
Certificeringen	VDE, EAC, Kema

Tekeningen



Tekening
1 MB 410

Maten in mm