

Inbouwcontactdoos met beschermingscontact

Bestelnr. 11181F

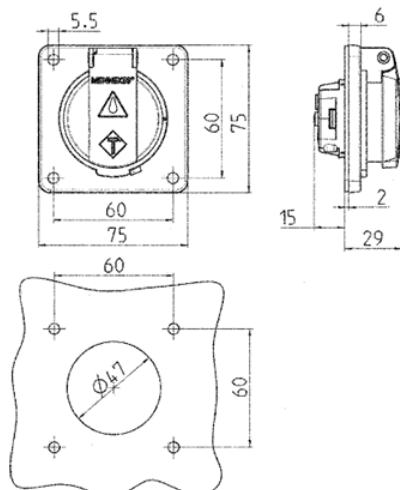


- Frans/Belgische norm
- met klapdeksel
- 3 schroefklemmen als verbindingsklem 1,5 - 2,5 mm²
- Andere kleuren op aanvraag

Technische gegevens

Ampère	16 A
Polen	3 p
Voltage	230 V
Aansluittechniek	schroefklemmen
Contacten	standaard
Beschermingsgraad	IP44
Aanrakingsveiligheid	true
Flens	50x50 mm
Bevestigingsgaten	38x38 mm
Gewicht	67 g

Afmetingen



Tekening
1 MB 593

Maten in mm