

Wandcontactdoos

Bestelnr. 1141A

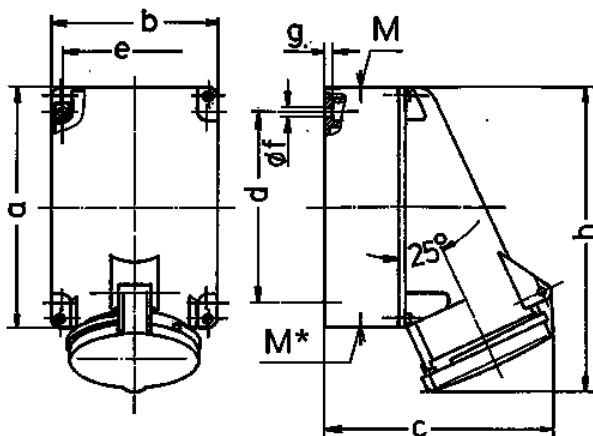


- schroefklemmen
- **X-CONTACT®**
- geschikt voor doorlussen
- met binnenliggende bevestiging
- behuizing 180° draaibaar
- toepassing van speciaalklemmen mogelijk
- producten met lange bussen en pilootcontactbus op aanvraag

Technische informatie

Ampère	63 A
Polen	4 p
Voltage	400 V
Uurstand	6 h
Hertz	50-60 Hz
Aansluittechniek	schroefklemmen
Contacten	X-CONTACT®
Beschermingsgraad	IP 44
Gewicht	896 g
Certificeringen	VDE, EAC, CQC

Tekeningen



Tekening 1 MB 213	Amp. Polen	63		
		3	4	5
Maten in mm				
a		170	170	170
b		118	118	118
c		164	164	164
d		134,5	134,5	134,5
e		103	103	103
f		6,1	6,1	6,1
g		6	6	6
h		216	216	216
M		40	40	40
M*		2x40 (blind) breekpoort		
Kabel Ø tot mm		32	32	32
Kabelaansluiting van/tot mm ²		6	6	6
		-25	-25	-25