

## Inbouwcontactdoos

Bestelnr. 1151P

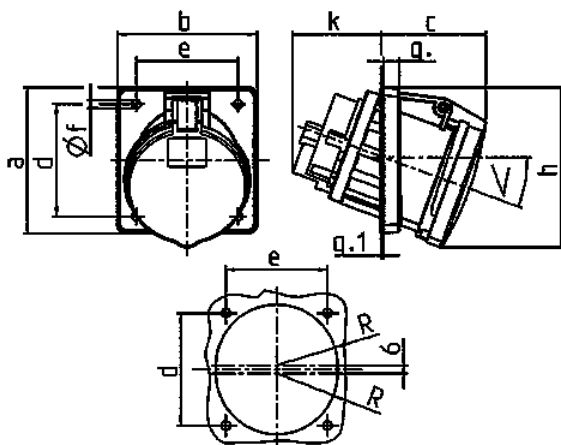


- schroefklemmen
- X-CONTACT®
- 20° hoek
- product met lange bussen en pilotcontactbus

## Technische informatie

Ampère	63 A
Polen	4 p
Voltage	400 V
Uurstand	6 h
Hertz	50-60 Hz
Aansluittechniek	schroefklemmen
Contacten	hittebestendig binnenwerk, X-CONTACT®
Beschermingsgraad	IP 44
Flens	100x92 mm
Bevestigingsgaten	85x77 mm
Hoek	20 °
Gewicht	615 g
Certificeringen	VDE

## Tekeningen



Tekening	Amp.	63		
		Polen		
<b>1 MB 297</b>				
<b>Maten in mm</b>				
a		110	110	110
b		106	106	106
c		82	82	82
d		85	85	85
e		77	77	77
f		6,5	6,5	6,5
g		12	12	12
g.1		2	2	2
h		122	122	122
k		69	69	69
R		46	46	46
<		20°	20°	20°
<b>Kabelaansluiting van/tot mm²</b>				
		6	6	6
		-25	-25	-25