

## Inbouwcontactdoos

Bestelnr. 1155P

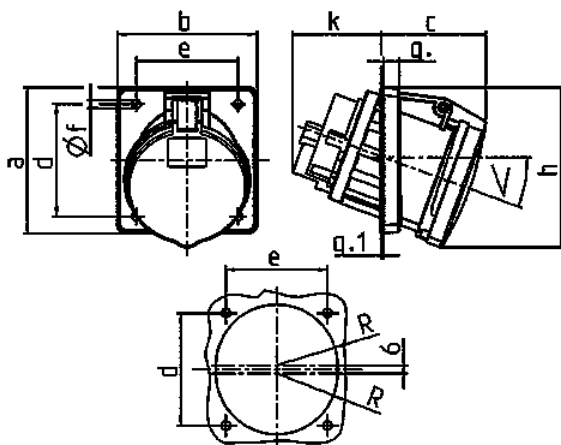


- schroefklemmen
- X-CONTACT®
- 20° hoek
- product met lange bussen en pilotcontactbus

## Technische informatie

Ampère	63 A
Polen	5 p
Voltage	400 V
Uurstand	6 h
Hertz	50-60 Hz
Aansluittechniek	schroefklemmen
Contacten	hittebestendig binnenwerk, X-CONTACT®
Beschermingsgraad	IP 44
Flens	110x106 mm
Bevestigingsgaten	85x77 mm
Hoek	20°
Gewicht	627 g
Certificeringen	VDE

## Tekeningen



Tekening	Amp.	63		
		Polen		
<b>1 MB 297</b>		<b>3</b>	<b>4</b>	<b>5</b>
<b>Maten in mm</b>	<b>a</b>	110	110	110
	<b>b</b>	106	106	106
	<b>c</b>	82	82	82
	<b>d</b>	85	85	85
	<b>e</b>	77	77	77
	<b>f</b>	6,5	6,5	6,5
	<b>g</b>	12	12	12
	<b>g.1</b>	2	2	2
	<b>h</b>	122	122	122
	<b>k</b>	69	69	69
	<b>R</b>	46	46	46
	<b>&lt;</b>	20°	20°	20°
<b>Kabelaansluiting</b>		<b>6</b>	<b>6</b>	<b>6</b>
<b>van/tot mm²</b>		-25	-25	-25