

## Contactdoos met beschermingscontact met klikbevestiging

Bestelnr. 11665K

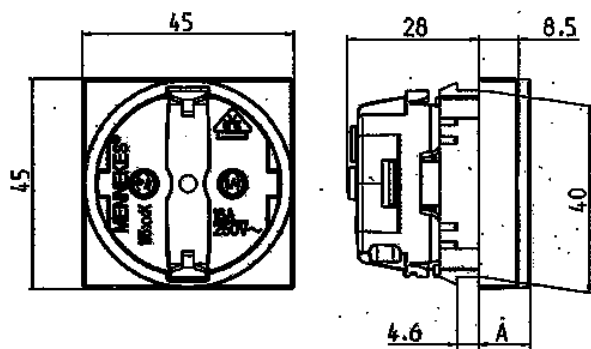


- Frans/Belgische norm
- zonder klapdeksel
- 3 insteekklemmen als verbindingsklem 1,5 - 2,5 mm<sup>2</sup>
- voor eenvoudige montage in kabelkanaal of behuizing
- te monteren op DIN rail met montageblokje 11254

### Technische informatie

Ampère	16 A
Polen	2 p+A
Voltage	230 V
Aansluittechniek	insteekklemmen
Contacten	standaard
Beschermingsgraad	IP 20
Aanrakingsveiligheid	true
Flens	45x45 mm
Gewicht	32 g
Certificeringen	EAC

### Tekeningen



Tekening <b>1 MB 457</b>	Maten A
<b>Maten in mm</b>	
<b>SCHUKO</b>	11,0
<b>Frans/Belgische norm</b>	8,5
<b>Deense norm</b>	8,5