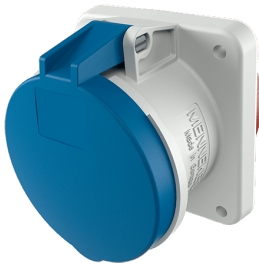


## Inbouwcontactdoos

Bestelnr. 1251A

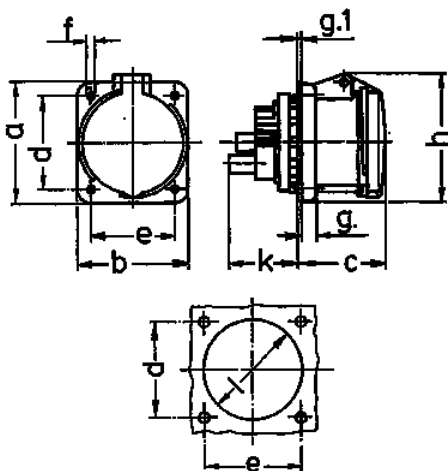


- schroefklemmen
- **X-CONTACT®**
- rechte uitvoering
- producten met lange bussen en pilootcontactbus op aanvraag

## Technische informatie

|                   |                |
|-------------------|----------------|
| Ampère            | 63 A           |
| Polen             | 5 p            |
| Voltage           | 230 V          |
| Uurstand          | 9 h            |
| Hertz             | 50-60 Hz       |
| Aansluittechniek  | schroefklemmen |
| Contacten         | X-CONTACT®     |
| Beschermingsgraad | IP 44          |
| Flens             | 107x100 mm     |
| Bevestigingsgaten | 85x77 mm       |
| Gewicht           | 620 g          |
| Certificeringen   | VDE, EAC, CQC  |

## Tekeningen



| Tekening                      | Amp.<br>Polen | 63  |     |     |
|-------------------------------|---------------|-----|-----|-----|
|                               |               | 3   | 4   | 5   |
| <b>1 MB 211</b>               |               |     |     |     |
| <b>Maten in mm</b>            | <b>a</b>      | 107 | 107 | 107 |
|                               | <b>b</b>      | 100 | 100 | 100 |
|                               | <b>c</b>      | 80  | 80  | 80  |
|                               | <b>d</b>      | 85  | 85  | 85  |
|                               | <b>e</b>      | 77  | 77  | 77  |
|                               | <b>f</b>      | 6   | 6   | 6   |
|                               | <b>g.</b>     | 12  | 12  | 12  |
|                               | <b>g.1</b>    | 2   | 2   | 2   |
|                               | <b>h</b>      | 113 | 113 | 113 |
|                               | <b>k</b>      | 55  | 55  | 55  |
|                               | <b>l</b>      | 88  | 88  | 88  |
| <b>Kabelaansluiting</b>       |               |     |     |     |
| <b>van/tot mm<sup>2</sup></b> |               | 6   | 6   | 6   |
|                               |               | -25 | -25 | -25 |