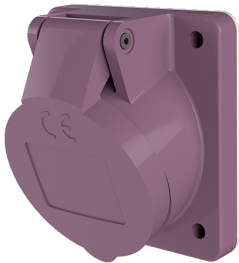


## Inbouwcontactdoos

Bestelnr. 1270

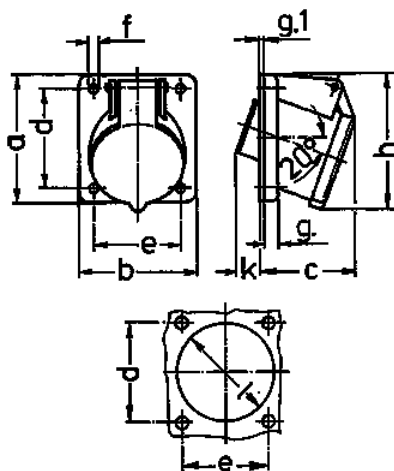


- schroefklemmen
- 20° hoek

## Technische informatie

Ampère	16 A
Polen	2 p
Voltage	20-25 V
Hertz	50-60 Hz
Aansluittechniek	schroefklemmen
Contacten	standaard
Beschermingsgraad	IP 44
Flens	68x62 mm
Bevestigingsgaten	53x47 mm
Hoek	20 °
Gewicht	125 g
Certificeringen	EAC

## Tekeningen



Tekening	Amp.	16		32	
		2	3	2	3
<b>1 MB 231</b>	<b>Polen</b>				
<b>Maten in mm</b>	<b>a</b>	68	68	68	68
	<b>b</b>	62	62	62	62
	<b>c</b>	42	42	42	42
	<b>d</b>	53	53	53	53
	<b>e</b>	47	47	47	47
	<b>f</b>	4,5	4,5	4,5	4,5
	<b>g.</b>	8	8	8	8
	<b>g.1</b>	2	2	2	2
	<b>h</b>	72	72	72	72
	<b>k</b>	32	32	32	32
	<b>l</b>	55	55	55	55
<b>Kabelaansluiting</b>					
<b>van/tot mm²</b>		4	4	4	4
		—10	—10	—10	—10