

Contactstop PowerTOP® Xtra

Bestelnr. 13203

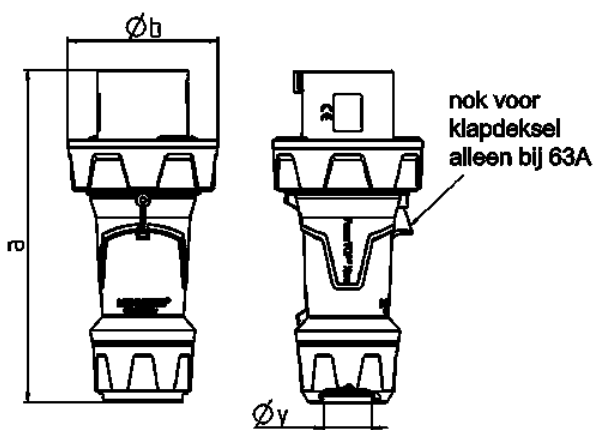


- schroefklemmen
- met aangespoten rubber greepvlakken
- kooiklemmen
- met hittebestendig binnenwerk
- vernikkelde contacten
- wartel met afdichting
- trekontlasting en knikbescherming
- behuizing met schroefdraad
- vergrendelingen voor behuizing en wartel

Technische informatie

| | |
|-------------------|--|
| Ampère | 63 A |
| Polen | 3 p |
| Voltage | 400 V |
| Uurstand | 9 h |
| Hertz | 50-60 Hz |
| Aansluittechniek | schroefklemmen |
| Contacten | hittebestendig binnenwerk, vernikkelde contacten |
| Beschermingsgraad | IP 67 |
| Gewicht | 770 g |
| Certificeringen | VDE, EAC, CQC |

Tekeningen



| Tekening 2 MB 225 | Amp. Polen | 63 | | | 125 | | |
|----------------------|---------------|-----|-----|-----|-----|-----|-----|
| | | 3 | 4 | 5 | 3 | 4 | 5 |
| Maten in mm | a | 250 | 250 | 250 | 290 | 290 | 290 |
| | b | 114 | 114 | 114 | 130 | 130 | 130 |
| | y | 36 | 36 | 36 | 49 | 49 | 49 |
| Kabelaansluiting | | 6 | 6 | 6 | 25 | 25 | 25 |
| van/tot mm² | | —16 | —16 | —16 | —50 | —50 | —50 |