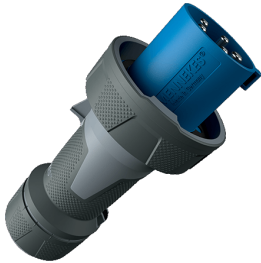


## Contactstop PowerTOP® Xtra

Bestelnr. 13224

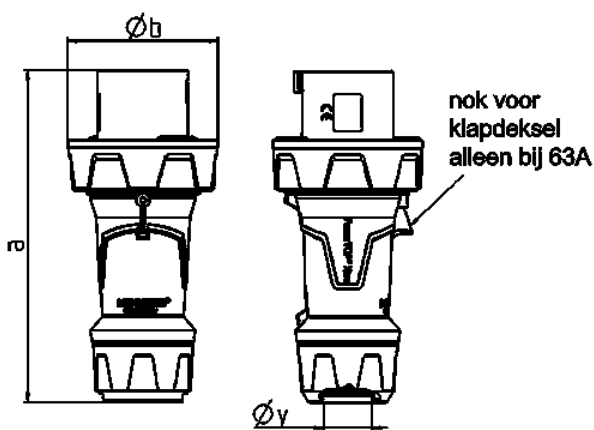


- schroefklemmen
- met aangespoten rubber greepvlakken
- kooiklemmen
- met hittebestendig binnenwerk
- vernikkelde contacten
- wartel met afdichting
- trekontlasting en knikbescherming
- behuizing met schroefdraad
- vergrendelingen voor behuizing en wartel

### Technische informatie

|                   |  |
|-------------------|--|
| Ampère            | 125 A  |
| Polen             | 5 p  |
| Voltage           | 230 V  |
| Uurstand          | 9 h  |
| Hertz             | 50-60 Hz   |
| Aansluittechniek  | schroefklemmen                                   |
| Contacten         | hittebestendig binnenwerk, vernikkelde contacten |
| Beschermingsgraad | IP 67  |
| Gewicht           | 1528 g   |
| Certificeringen   | VDE, EAC   |

### Tekeningen



| Tekening         | Amp. Polen | 63  |     |     | 125 |     |     |
|------------------|------------|-----|-----|-----|-----|-----|-----|
|                  |            | 3   | 4   | 5   | 3   | 4   | 5   |
| Maten in mm      | a          | 250 | 250 | 250 | 290 | 290 | 290 |
|                  | b          | 114 | 114 | 114 | 130 | 130 | 130 |
|                  | y          | 36  | 36  | 36  | 49  | 49  | 49  |
| Kabelaansluiting |            | 6   | 6   | 6   | 25  | 25  | 25  |
| van/tot mm²      |            | -16 | -16 | -16 | -50 | -50 | -50 |