

## Contactstop PowerTOP® Xtra

Bestelnr. 13239

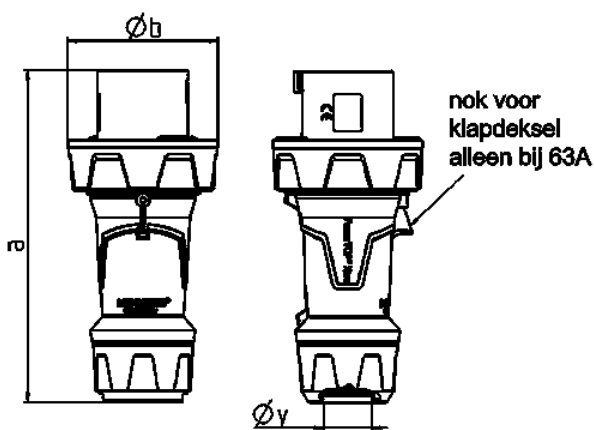


- schroefklemmen
- met aangespoten rubber greepvlakken
- kooiklemmen
- hittebestendig binnenwerk
- vernikkelde contacten
- wartel met afdichting
- trekontlasting en knikbescherming
- behuizing met schroefdraad
- vergrendeling voor behuizing en wartel

### Technische informatie

Ampère	125 A
Polen	5 p
Voltage	600-690 V
Uurstand	5 h
Hertz	50-60 Hz
Aansluittechniek	schroefklemmen
Contacten	vernikkelde contacten, hittebestendig binnenwerk
Beschermingsgraad	IP 67
Gewicht	1522 g
Certificeringen	EAC, CQC

### Tekeningen



Tekening	Amp. Polen	63			125		
		3	4	5	3	4	5
<b>Maten in mm</b>	<b>a</b>	250	250	250	290	290	290
	<b>b</b>	114	114	114	130	130	130
	<b>y</b>	36	36	36	49	49	49
<b>Kabelaansluiting</b>		6	6	6	25	25	25
<b>van/tot mm²</b>		—16	—16	—16	—50	—50	—50