

Haakse contactstop

Bestelnr. 1411

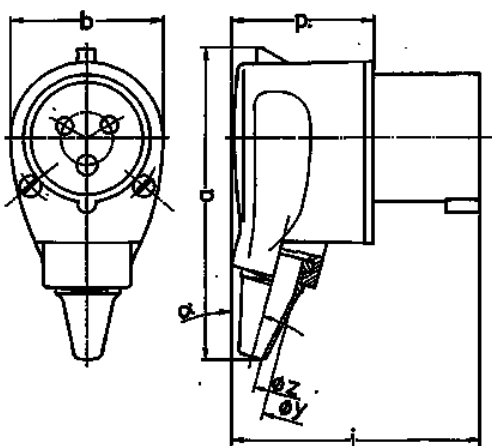


- Schroefklemmen
- vernikkelde contacten
- met tule
- bijzonder geschikt voor gebruik in combinatie met het Cepex-programma

Technische informatie

Ampère	16 A
Polen	3 p
Voltage	230 V
Uurstand	6 h
Hertz	50-60 Hz
Aansluittechniek	schroefklemmen
Contacten	vernikkelde contacten
Beschermingsgraad	IP 44
Gewicht	115 g
Certificeringen	EAC, CQC

Tekeningen



2 MB 69	Amp. Polen	16 3
Maten in mm	a	107
	b	53
	h	—
	i	85
	o	—
	p	49
	y	17,5
	z	7
	α	15°
Kabelaansluiting van/tot mm²		1 —2,5