

## Beschermkap

Bestelnr. 15542

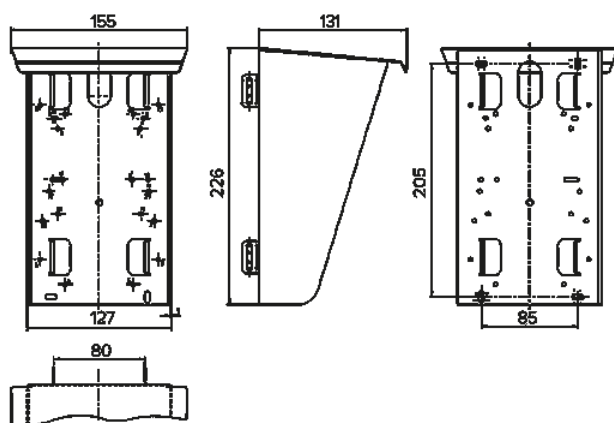


- van roestvrij staal (materiaal 1.4301)
- met zijwanden
- voor mastmontage
- Afmetingen (H x B x D): 226 x 155 x 131/52 mm
- Oppervlak: blank staal

## Technische informatie

Gewicht	652 g
Certificeringen	EAC

## Tekeningen

**Tekening  
1 MB 431****Maten in mm**