

CombiTOWER®

Bestelnr. 15678

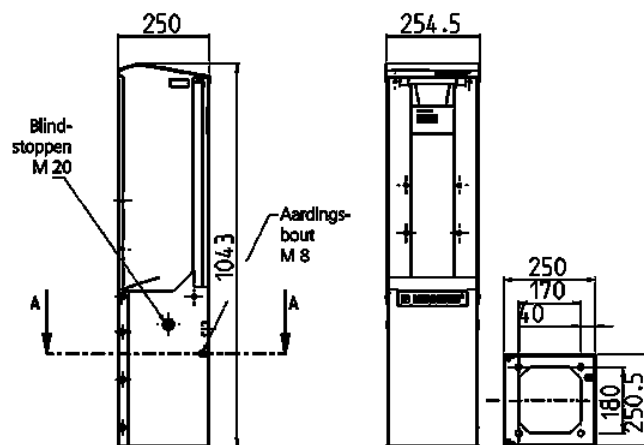


- van roestvrij staal (materiaal 1.4301)
- naar wens materiaal 1.4571
- met afneembare kap
- Afmetingen (H x B x D): 1043 x 254.5 x 250 mm
- geschikt voor AMAXX® combinaties met 2, 3 of 4 segmenten

Technische informatie

Gewicht	13620 g
Certificeringen	EAC

Tekeningen



**Tekening
1 MB 517**

Maten in mm