

Beschermkap

Bestelnr. 15683

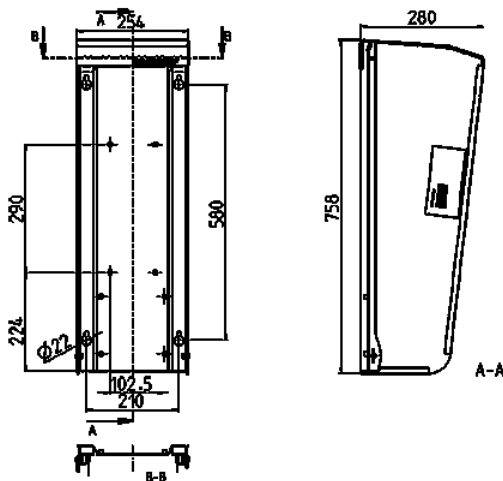


- van roestvrij staal (materiaal 1.4301)
- met zijwanden
- kap afneembaar van achterplaat
- voor wandmontage of mastmontage 15530
- geschikt voor AMAXX® combinaties met 4 of 5 segmenten
- oppervlak: blank staal

Technische informatie

Gewicht	5950 g
Certificeringen	EAC

Tekeningen



Tekening
1 MB 516

Maten in mm