

Inbouwcontactdoos TwinCONTACT

Bestelnr. 1631

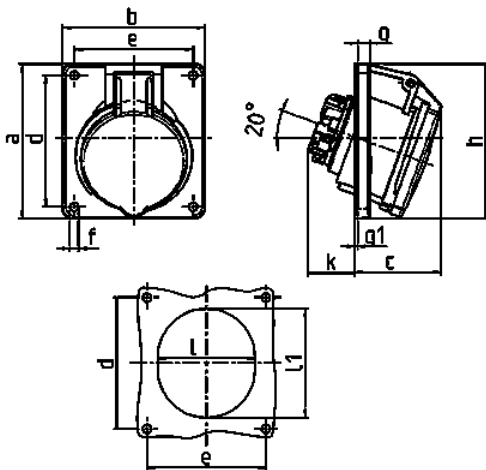


- schroefloos met insteekklemmen
- geschikt voor doorlussen
- 20° hoek
- 32 A contactdozen voorbereid op het aansluiten van een hulpcontact

Technische informatie

| | |
|-------------------|-------------------------------|
| Ampère | 16 A |
| Polen | 3 p |
| Voltage | 110 V |
| Uurstand | 4 h |
| Hertz | 50-60 Hz |
| Aansluittechniek | zonder schroeven, TwinCONTACT |
| Contacten | standaard |
| Beschermingsgraad | IP 44 |
| Flens | 73.5x64 mm |
| Bevestigingsgaten | 60x52 mm |
| Hoek | 20 ° |
| Gewicht | 103 g |
| Certificeringen | EAC |

Tekeningen



| Tekening | Amp. | 16 | | | 32 | | |
|-------------------------------|--------------|------|-----|-----|-----|-----|-----|
| | | 3 | 4 | 5 | 3 | 4 | 5 |
| 1 MB 465 | Polen | | | | | | |
| Maten in mm | a | 73,5 | 100 | 100 | 100 | 100 | 100 |
| | b | 64 | 92 | 92 | 92 | 92 | 92 |
| | c | 52 | 58 | 58 | 61 | 61 | 60 |
| | d | 60 | 85 | 85 | 85 | 85 | 85 |
| | e | 52 | 77 | 77 | 77 | 77 | 77 |
| | f | 5,5 | 5,5 | 5,5 | 5,5 | 5,5 | 5,5 |
| | g | 7 | 8 | 8 | 8 | 8 | 8 |
| | g.1 | 2 | 2 | 2 | 2 | 2 | 2 |
| | h | 79 | 100 | 100 | 103 | 103 | 105 |
| | k | 31 | 31 | 31 | 44 | 44 | 54 |
| | l | 52 | 55 | 65 | 70 | 70 | 73 |
| | l1 | 60 | 63 | 72 | 82 | 82 | 85 |
| Kabelaansluiting | | 1,5 | 1,5 | 1,5 | 2,5 | 2,5 | 2,5 |
| van/tot mm² | | -4 | -4 | -4 | -6 | -6 | -6 |