

## Wandcontactdoos met TwinCONTACT

Bestelnr. 1719

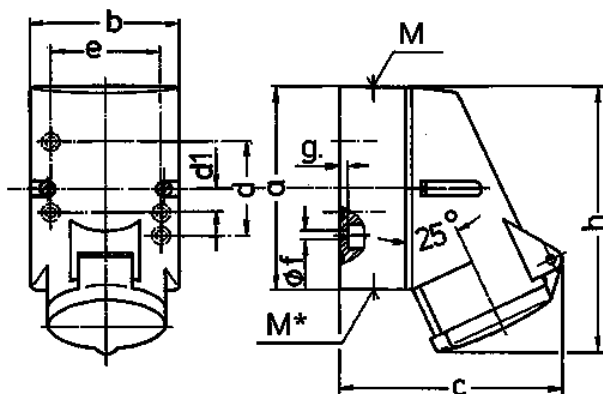


- schroefloos met insteekklemmen
- geschikt voor doorlussen
- met binnenliggende bevestiging
- behuizing 180° draaibaar bij 4- en 5-polige uitvoering

### Technische informatie

Ampère	16 A
Polen	3 p
Voltage	110 V
Uurstand	4 h
Hertz	50-60 Hz
Aansluittechniek	zonder schroeven, TwinCONTACT
Contacten	standaard
Beschermingsgraad	IP 44
Gewicht	120 g
Certificeringen	VDE, EAC, CQC

### Tekeningen



Tekening	Amp. Polen	16		
		3	4	5
<b>1 MB 209</b>				
<b>Maten in mm</b>				
a		87	100	100
b		64	75	75
c		99	110	113
d		40	-	-
d1		-	11	11
e		50	59	59
f		4,5	5	5
g		4	4	4
h		115	125	128
M		20	20	20
M*		20 (blind) breekpoort		
<b>Kabel Ø tot mm</b>		15	15	15
<b>Kabelaansluiting van/tot mm²</b>		1,5	1,5	1,5
		-4	-4	-4