

Wandcontactdoos met TwinCONTACT

Bestelnr. 1725

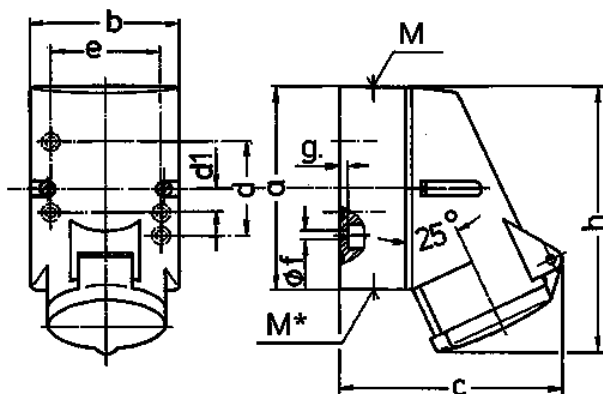


- schroefloos met insteekklemmen
- geschikt voor doorlussen
- met binnenliggende bevestiging
- behuizing 180° draaibaar bij 4- en 5-polige uitvoering

Technische informatie

| | |
|-------------------|-------------------------------|
| Ampère | 16 A |
| Polen | 4 p |
| Voltage | 500 V |
| Uurstand | 7 h |
| Hertz | 50-60 Hz |
| Aansluittechniek | zonder schroeven, TwinCONTACT |
| Contacten | standaard |
| Beschermingsgraad | IP 44 |
| Gewicht | 200 g |
| Certificeringen | VDE, EAC |

Tekeningen



| Tekening | Amp. | 16 | | |
|-------------------------------------|-----------|-----------------------|-----|-----|
| | | Polen | | |
| 1 MB 209 | | 3 | 4 | 5 |
| Maten in mm | a | 87 | 100 | 100 |
| | b | 64 | 75 | 75 |
| | c | 99 | 110 | 113 |
| | d | 40 | - | - |
| | d1 | - | 11 | 11 |
| | e | 50 | 59 | 59 |
| | f | 4,5 | 5 | 5 |
| | g | 4 | 4 | 4 |
| | h | 115 | 125 | 128 |
| | M | 20 | 20 | 20 |
| | M* | 20 (blind) breekpoort | | |
| Kabel Ø tot mm | | 15 | 15 | 15 |
| Kabelaansluiting van/tot mm² | | 1,5 | 1,5 | 1,5 |
| | | -4 | -4 | -4 |