

## Inbouwcontactdoos TwinCONTACT

Bestelnr. 1803

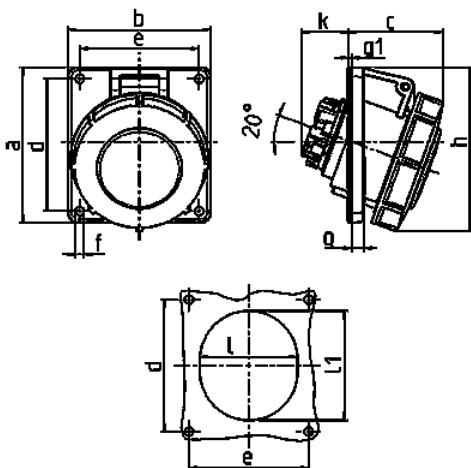


- schroefloos met insteekklemmen
- geschikt voor doorlussen
- 20° hoek
- contactdozen voorbereid op het aansluiten van een hulpcontact

### Technische informatie

|                   |                               |
|-------------------|-------------------------------|
| Ampère            | 32 A                          |
| Polen             | 3 p                           |
| Voltage           | 400 V                         |
| Uurstand          | 9 h                           |
| Hertz             | 50-60 Hz                      |
| Aansluittechniek  | zonder schroeven, TwinCONTACT |
| Contacten         | standaard                     |
| Beschermingsgraad | IP 67                         |
| Flens             | 100x92 mm                     |
| Bevestigingsgaten | 85x77 mm                      |
| Hoek              | 20 °                          |
| Gewicht           | 257 g                         |
| Certificeringen   | EAC, CQC                      |

### Tekeningen



| Tekening<br>1 MB 466                           | Amp.<br>Polen | 16   |     |     | 32  |     |     |
|--|---------------|------|-----|-----|-----|-----|-----|
|  |               | 3    | 4   | 5   | 3   | 4   | 5   |
| <b>Maten in mm</b>                             |               |      |     |     |     |     |     |
| a  |               | 73,5 | 100 | 100 | 100 | 100 | 100 |
| b  |               | 64   | 92  | 92  | 92  | 92  | 92  |
| c  |               | 52   | 60  | 62  | 66  | 66  | 66  |
| d  |               | 60   | 85  | 85  | 85  | 85  | 85  |
| e  |               | 52   | 77  | 77  | 77  | 77  | 77  |
| f  |               | 5,5  | 5,5 | 5,5 | 5,5 | 5,5 | 5,5 |
| g  |               | 7    | 8   | 8   | 8   | 8   | 8   |
| g.1  |               | 2    | 2   | 2   | 2   | 2   | 2   |
| h  |               | 84   | 100 | 106 | 109 | 109 | 113 |
| k  |               | 31   | 31  | 31  | 44  | 44  | 54  |
| l  |               | 52   | 55  | 65  | 70  | 70  | 73  |
| ll   |               | 60   | 63  | 72  | 82  | 82  | 85  |
| <b>Kabelaansluiting van/tot mm<sup>2</sup></b> |               |      |     |     |     |     |     |
|  |               | 1,5  | 1,5 | 1,5 | 2,5 | 2,5 | 2,5 |
|  |               | -4   | -4  | -4  | -6  | -6  | -6  |