

Inbouwcontactdoos

Bestelnr. 20148A

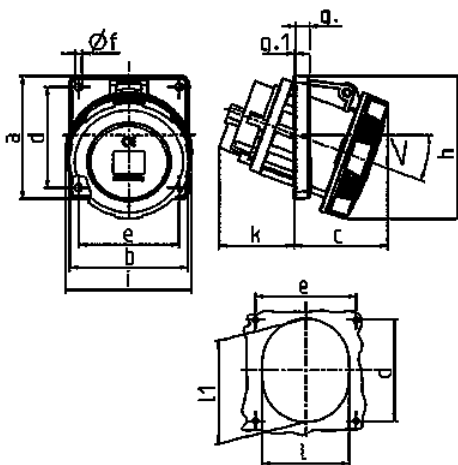


- schroefklemmen
- X-CONTACT®
- uniforme bevestigingsgaten
- contactdozen met pilotcontactbus: bestelnr. + toevoeging P

Technische informatie

Ampère	63 A
Polen	5 p
Voltage	400 V
Uurstand	6 h
Hertz	50-60 Hz
Aansluittechniek	schroefklemmen
Contacten	X-CONTACT®
Beschermingsgraad	IP 67
Flens	110x106 mm
Bevestigingsgaten	90x90 mm
Hoek	15°
Gewicht	727 g
Certificeringen	VDE, EAC

Tekeningen



Tekening	Amp.	16	32	63		125
1 MB 580/601	Polen	5	5	4	5	5
Maten in mm	a	110	110	110	110	114
	b	106	106	106	106	110
	c	55	59	84	84	75
	d	90	90	90	90	90
	e	90	90	90	90	90
	f	5,2	5,2	6,5	6,5	6,2
	g	8	8	12	12	13
	g-1	2	2	2	2	2
	h	110	115	128	128	133
	i	89	106	113	113	126
	k	28	46	64	67	103
	l	78	87	92	92	94
	ll	-	-	98	98	107
	<	15°	15°	20°	15°	15°
Kabelaansluiting van/tot mm²		1,5	2,5	6	6	25
		-4	-10	-20	-20	-70