

## Inbouwcontactdoos

Bestelnr. 213P

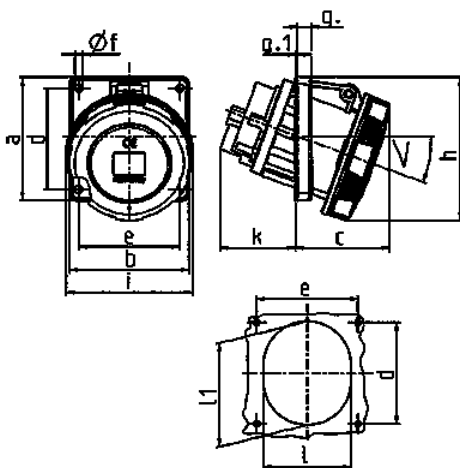


- schroefklemmen
- X-CONTACT®
- 20° hoek 63 A
- 15° hoek 125 A
- product met lange bussen en pilootcontactbus

## Technische informatie

Ampère	125 A
Polen	4 p
Voltage	500 V
Uurstand	7 h
Hertz	50-60 Hz
Aansluittechniek	schroefklemmen
Contacten	X-CONTACT®
Beschermingsgraad	IP 44
Flens	114x110 mm
Bevestigingsgaten	90x90 mm
Hoek	15 °
Gewicht	985 g

## Tekeningen



1 MB 298 1 MB 601	Amp. Polen	63			125		
		3	4	5	3	4	5
<b>Maten in mm</b>	<b>a</b>	110	110	110	114	114	114
	<b>b</b>	106	106	106	110	110	110
	<b>c</b>	85	85	85	75	75	75
	<b>d</b>	85	85	85	90	90	90
	<b>e</b>	77	77	77	90	90	90
	<b>f</b>	6,2	6,2	6,2	6,2	6,2	6,2
	<b>g.1</b>	12	12	12	13	13	13
	<b>g.1</b>	2	2	2	2	2	2
	<b>h</b>	128	128	128	133	133	133
	<b>i</b>	113	113	113	126	126	126
	<b>k</b>	67	67	67	103	103	103
	<b>l</b>	92	92	92	94	94	94
	<b>ll</b>	98	98	98	107	107	107
	<b>&lt;</b>	20°	20°	20°	15°	15°	15°
<b>Kabelaansluiting van/tot mm²</b>		6	6	6	25	25	25
		-25	-25	-25	70	70	70