

Wandcontactdoos

Bestelnr. 21468

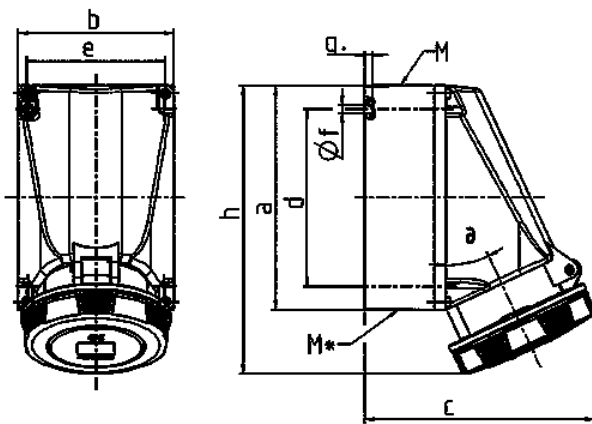


- schroefklemmen
- X-CONTACT®
- hittebestendig binnenwerk
- vernikkelde contacten

Technische informatie

Ampère	125 A
Polen	5 p
Voltage	400 V
Uurstand	6 h
Hertz	50-60 Hz
Aansluittechniek	schroefklemmen
Contacten	hittebestendig binnenwerk, vernikkelde contacten, X-CONTACT®
Beschermingsgraad	IP 67
Gewicht	2131 g
Certificeringen	EAC, CQC

Tekeningen



Tekening	Amp. Polen	63			125	
		3	4	5	4	5
1 MB 112/162						
Maten in mm	a	170	170	170	264	264
	b	118	118	118	163	163
	c	175	175	175	200	200
	d	134,5	134,5	134,5	240	240
	e	103	103	103	140	140
	f	6,1	6,1	6,1	8,1	8,1
	g	6	6	6	8	8
	h	219	219	219	306	306
	M	40	40	40	50	50
	M*	2x40 (blind) breekpoort			50	50
	Ør	25	25	25	20	20
Kabel Ø tot mm		27	27	27	38	38
Kabelaansluiting van/tot mm ²		6	6	6	25	25
		-25	-25	-25	-35	-35