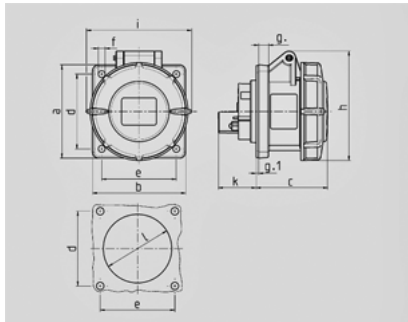


**Inbouwcontactdoos - Bestelnr. 2289A**


- schroefklemmen
- rechte uitvoering

**Technische informatie**

Ampère	16 A
Polen	3 p
Voltage	>50-250 V
Hertz	(DC) Hz
Uurstand	3 h
Aansluittechniek	schroefklemmen
Contacten	standaard
Beschermingsgraad	IP 67



Tekening 1 MB 141	Amp. Polen	16			32		
		3	4	5	3	4	5
Maten in mm	a	75	75	75	85	85	85
	b	75	75	75	75	75	75
	c	60	61	61	70	70	72
	d	60	60	60	60	60	60
	e	60	60	60	60	60	60
	f	5,5	5,5	5,5	5,5	5,5	5,5
	g.	8	8	8	8	8	8
	g.1	2	2	2	2	2	2
	h	83	88	95	99	99	105
	i	78	85	96	103	103	110
Kabelaansluiting van/tot mm²	k	31	32	32	39	39	39
	l	43	52	54	58	58	65
		1,5	1,5	1,5	2,5	2,5	2,5
		-4	-4	-4	-10	-10	-10