

## Netwerkbehuizing AMAXX®

Bestelnr. 25102

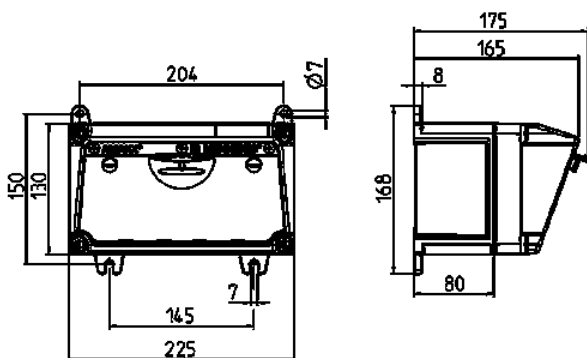


- **AMAPLAST**-behuizing
- beschermingsgraad IP 44
- Bovendeel elektrogrijs RAL 7035 of geel RAL 1021, zwart bodemdeel
- onderbak met indraaimoeren voor het bevestigen van een bodemmontageplaat
- inclusief: een in hoogte verstelbare DIN-rail met DIN-railclips
- wartelset met meerdere invoerstukken

## Technische informatie

Datacontactdozen	2 Cepex datacontactdozen, identieke sloten, voorbereid op 4 RJ45 aansluitmodules, type E-DAT module, bus, cat.6, Fabrikaat: BTR (Bestelnr. 41454) op OpDAT module LC op ST, (Fabrikaat BTR - worden niet meegeleverd)
Aansluiting / voedingskabel	<ul style="list-style-type: none"> <li>• 2 x M 25 boven en onder (gesloten)</li> <li>• 2 x M 20 boven en onder (gesloten)</li> <li>• 1 wartel M 25 onder (meervoudige dichting met 3 openingen voor kabeldiameters van 5 – 7 mm incl. blinde pluggen, 1 afdichtdop uitbreekbaar)</li> </ul>
Beschermingsgraad	IP 44
Aanrakingsveiligheid	false
Behuizing materiaal	Kunststof
Gewicht	1550 g
Hoogte	130 mm
Breedte	225 mm
Certificeringen	EAC

## Tekeningen



### Tekening 1 MB 531

#### Dieptemaat bij de verschillende uitvoeringen

Contactdozen	Beschermingsgraad	Diepte
SCHUKO® 16A, 230V	IP 44	175 mm
	IP 67	194 mm
CEE 16A, 3p, 230V	IP 44	204 mm
	IP 67	205 mm
CEE 16A, 5p, 400V	IP 44	209 mm
	IP 67	213 mm
CEE 32A, 5p, 400V	IP 44	221 mm
	IP 67	227 mm
CEE 63A, 5p, 400V	IP 44	248 mm
	IP 67	248 mm

Kabelinvoer: dicht om uit te breken. 2 x M 25 boven en onder, 2 x M 20 boven en onder om uit te breken.