

## Inbouwcontactdoos

Bestelnr. 2761P

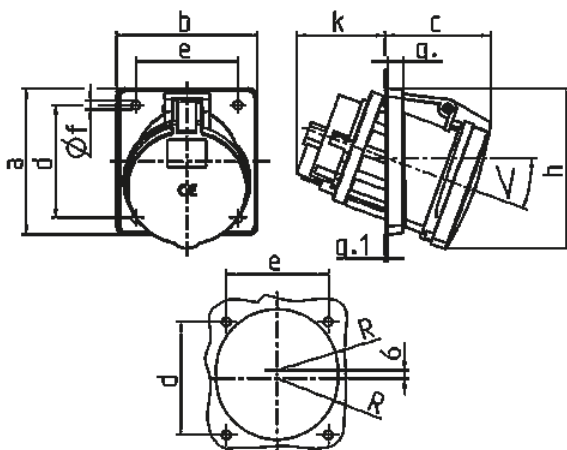


- schroefklemmen
- met pilootbus
- X-CONTACT®
- hittebestendig binnenwerk
- 20° hoek

## Technische informatie

Ampère	63 A
Polen	5 p
Voltage	600-690 V
Uurstand	5 h
Hertz	50-60 Hz
Aansluittechniek	schroefklemmen
Contacten	X-CONTACT®, hittebestendig binnenwerk
Beschermingsgraad	IP 44
Flens	110x106 mm
Bevestigingsgaten	85x77 mm
Hoek	20°
Gewicht	653 g
Certificeringen	EAC

## Tekeningen



Tekening	Amp.	63		
		Polen		
<b>1 MB 297</b>				
<b>Maten in mm</b>				
a		110	110	110
b		106	106	106
c		82	82	82
d		85	85	85
e		77	77	77
f		6,5	6,5	6,5
g		12	12	12
g.1		2	2	2
h		122	122	122
k		69	69	69
R		46	46	46
<		20°	20°	20°
<b>Kabelaansluiting</b>				
<b>van/tot mm²</b>		6	6	6
		-25	-25	-25