

## Inbouwcontactdoos

Bestelnr. 3022

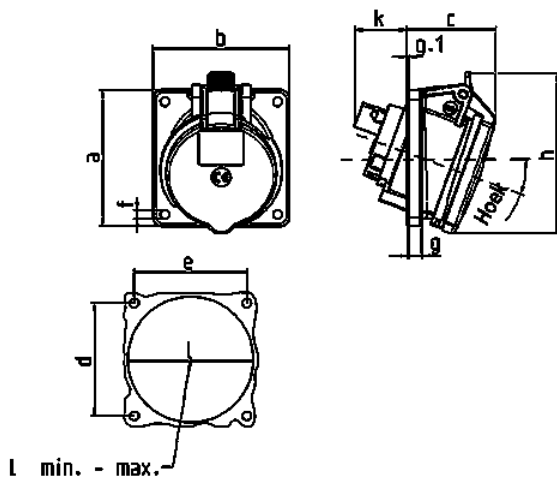


- schroefklemmen
- hittebestendig binnenwerk
- vernikkelde contacten
- met uniforme flensmaat
- geschikt voor doorlussen
- 20° hoek
- contactdozen voorbereid op het aansluiten van een hulpcontact

## Technische informatie

Ampère	16 A
Polen	7 p
Voltage	400 V
Uurstand	6 h
Hertz	50-60 Hz
Aansluittechniek	schroefklemmen
Contacten	standaard
Beschermingsgraad	IP 44
Flens	85x85 mm
Bevestigingsgaten	70x70 mm
Hoek	20 °
Gewicht	222 g
Certificeringen	EAC

## Tekeningen



Tekening	Amp.	16		32	
		7		7	
<b>1 MB 453</b>	<b>Polen</b>				
<b>Maten in mm</b>	<b>a</b>		85		85
	<b>b</b>		85		85
	<b>c</b>		57		67
	<b>d</b>		70		70
	<b>e</b>		70		70
	<b>f</b>		5,5		5,5
	<b>g</b>		8		8
	<b>g.1</b>		2		2
	<b>h</b>		101		110
	<b>k</b>		41		49
	<b>l min.</b>		70		78
	<b>l max.</b>		78		78
<b>Kabelaansluiting</b>			1,5		2,5
<b>van/tot mm²</b>			—4		—10