

## Wandcontactdoos met TwinCONTACT

Bestelnr. 31

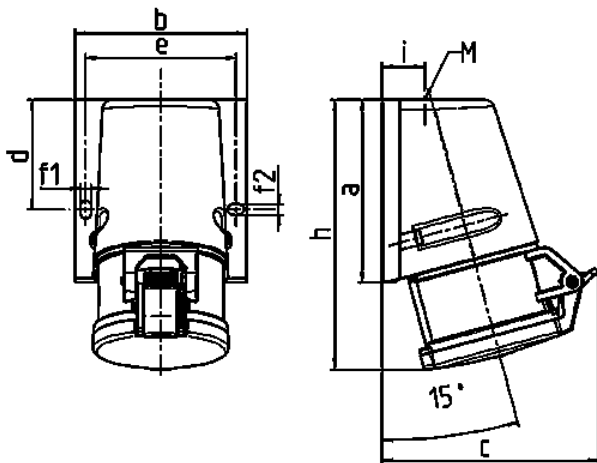


- schroefloos met insteekklemmen
- met buitenliggende bevestiging

### Technische informatie

|                   |                               |
|-------------------|-------------------------------|
| Ampère            | 16 A                          |
| Polen             | 5 p                           |
| Voltage           | 400 V                         |
| Uurstand          | 6 h                           |
| Hertz             | 50-60 Hz                      |
| Aansluittechniek  | zonder schroeven, TwinCONTACT |
| Contacten         | standaard                     |
| Beschermingsgraad | IP 44                         |
| Gewicht           | 238 g                         |
| Certificeringen   | VDE, EAC, CQC                 |

### Tekeningen



| Tekening<br>1 MB 463 | Amp.<br>Polen           | 16   |       |       | 32    |       |       |
|----------------------|-------------------------|------|-------|-------|-------|-------|-------|
|                      |                         | 3    | 4     | 5     | 3     | 4     | 5     |
| <b>Maten in mm</b>   |                         |      |       |       |       |       |       |
|                      | <b>a</b>                | 95   | 93    | 92,5  | 102   | 102   | 102   |
|                      | <b>b</b>                | 73,5 | 87,5  | 87,5  | 94    | 94    | 94    |
|                      | <b>c</b>                | 93   | 107,5 | 110   | 115,5 | 115,5 | 119,5 |
|                      | <b>d</b>                | 55,5 | 55,5  | 55,5  | 62    | 62    | 62    |
|                      | <b>e</b>                | 61   | 76    | 76    | 84    | 84    | 84    |
|                      | <b>f1</b>               | 5,3  | 5,3   | 5,3   | 5,1   | 5,1   | 5,1   |
|                      | <b>f2</b>               | 5,3  | 5,3   | 5,3   | 5,1   | 5,1   | 5,1   |
|                      | <b>h</b>                | 139  | 139   | 136,5 | 160   | 160   | 156,5 |
|                      | <b>i</b>                | 19,8 | 21,5  | 21,5  | 26,5  | 26,5  | 26,5  |
|                      | <b>M</b>                | 20x  | 25x   | 25x   | 25x   | 32x   | 32x   |
|                      |                         | 1,5  | 1,5   | 1,5   | 1,5   | 1,5   | 1,5   |
|                      | <b>Kabelaansluiting</b> | 1,5  | 1,5   | 1,5   | 2,5   | 2,5   | 2,5   |
|                      | <b>van/tot mm²</b>      | —4   | —4    | —4    | —6    | —6    | —6    |