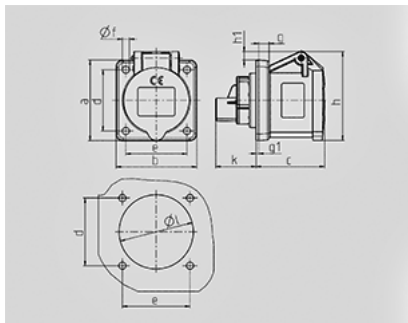


**Inbouwcontactdoos - Bestelnr. 3215**


- schroefklemmen
- rechte uitvoering

**Technische informatie**

Ampère	16 A
Polen	3 p
Voltage	>50-250 V
Hertz	(DC) Hz
Uurstand	3 h
Aansluittechniek	schroefklemmen
Contacten	standaard
Beschermingsgraad	IP 44



Tekening 1 MB 259	Amp. Polen	16		
		3	4	5
Maten in mm	a	62	72	72
	b	62	65	65
	c	54	54	54
	d	47	52	52
	e	47	52	52
	f	5,5	5,5	5,5
	g	8	8	8
	g1	2	2	2
	h	68	77	85
	h1	7	7	11
	k	32	32	32
l	50	52	57	
Kabelaansluiting van/tot mm <sup>2</sup>		1,5	1,5	1,5
		-4	-4	-4