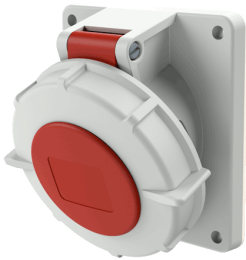


## Inbouwcontactdoos TwinCONTACT

Bestelnr. 3485

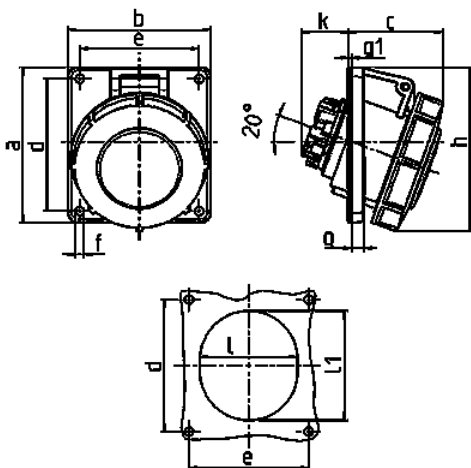


- schroefloos met insteekklemmen
- geschikt voor doorlussen
- 20° hoek

### Technische informatie

Ampère	16 A
Polen	5 p
Voltage	400 V
Uurstand	6 h
Hertz	50-60 Hz
Aansluittechniek	zonder schroeven, TwinCONTACT
Contacten	standaard
Beschermingsgraad	IP 67
Flens	100x92 mm
Bevestigingsgaten	85x77 mm
Hoek	20 °
Gewicht	209 g
Certificeringen	VDE, EAC, CQC

### Tekeningen



Tekening 1 MB 466	Amp. Polen	16			32		
		3	4	5	3	4	5
<b>Maten in mm</b>							
	a	73,5	100	100	100	100	100
	b	64	92	92	92	92	92
	c	52	60	62	66	66	66
	d	60	85	85	85	85	85
	e	52	77	77	77	77	77
	f	5,5	5,5	5,5	5,5	5,5	5,5
	g	7	8	8	8	8	8
	g.1	2	2	2	2	2	2
	h	84	100	106	109	109	113
	k	31	31	31	44	44	54
	l	52	55	65	70	70	73
	ll	60	63	72	82	82	85
<b>Kabelaansluiting van/tot mm<sup>2</sup></b>							
		1,5	1,5	1,5	2,5	2,5	2,5
		-4	-4	-4	-6	-6	-6