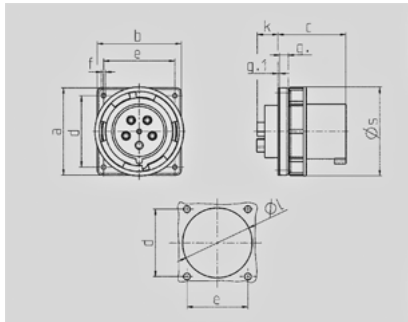


**Toestelcontactstop - Bestelnr. 3600**


- schroefklemmen
- hittebestendig binnenwerk
- vernikkelde contacten

**Technische informatie**

Ampere	125 A
Polen	4 p
Voltage	500 V
Uurstand	7 h
Hertz	50-60 Hz
Aansluittechniek	schroefklemmen
Contacten	vernikkelde contacten, hittebestendig binnenwerk
Beschermingsgraad	IP 67



Tekening 2 MB 166	Amp. Polen	63			125		
		3	4	5	3	4	5
Maten in mm	a	110	110	110	130	130	130
	b	106	106	106	130	130	130
	c	86	86	86	112	112	112
	d	90	90	90	104	104	104
	e	90	90	90	104	104	104
	f	5,5	5,5	5,5	6,5	6,5	6,5
	g,1	12	12	12	18	18	18
	g,1	2	2	2	2	2	2
	k	28	28	28	28	28	28
	l	88,5	88,5	88,5	95	95	95
	s	113	113	113	132	132	132
Kabelaansluiting van/tot mm <sup>2</sup>		6	6	6	25	25	25
		-16	-16	-16	-70	-70	-70