

## Inbouwcontactdoos

Bestelnr. 3641

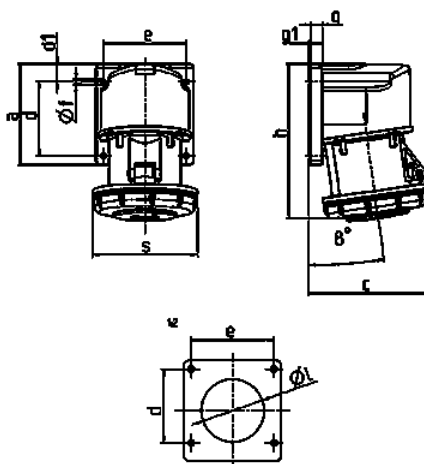


- schroefklemmen
- **X-CONTACT**
- kooiklemmen
- Stekkerrichting 80° naar het montagevlak
- gedeeltelijk gemonteerd

## Technische informatie

Ampère	63 A
Polen	5 p
Voltage	400 V
Uurstand	6 h
Hertz	50-60 Hz
Aansluittechniek	schroefklemmen
Contacten	X-CONTACT®
Beschermingsgraad	IP 67
Flens	110x106 mm
Bevestigingsgaten	80x90 mm
Hoek	8°
Gewicht	796 g

## Tekeningen



Tekening	Amp.	63
<b>1 MB 561</b>	<b>Polen</b>	<b>5</b>
<b>Maten in mm</b>	<b>a</b>	110
	<b>b</b>	106
	<b>c</b>	129
	<b>d</b>	80
	<b>d1</b>	20
	<b>e</b>	90
	<b>f</b>	5.5
	<b>g</b>	12
	<b>g1</b>	2
	<b>h</b>	168
	<b>l</b>	68
	<b>s</b>	118