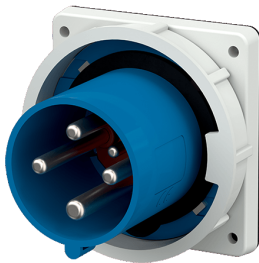


## Toestelcontactstop

Bestelnr. 3704

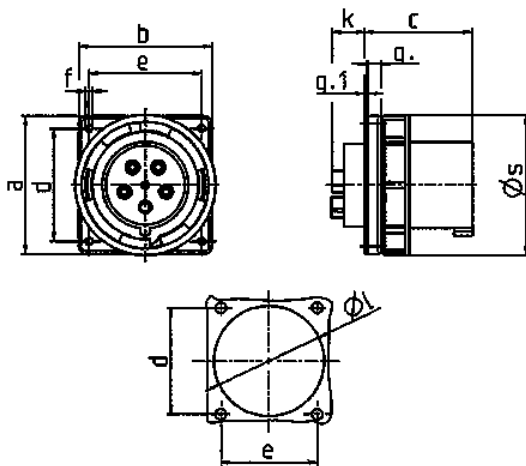


- schroefklemmen
- hittebestendig binnenwerk
- vernikkelde contacten
- bij toepassing is een nok voor het klapdeksel van de koppelcontactstop noodzakelijk

## Technische informatie

|                   |  |
|-------------------|--|
| Ampère            | 63 A   |
| Polen             | 4 p  |
| Voltage           | 230 V  |
| Uurstand          | 9 h  |
| Hertz             | 50-60 Hz   |
| Aansluittechniek  | schroefklemmen                                   |
| Contacten         | hittebestendig binnenwerk, vernikkelde contacten |
| Beschermingsgraad | IP 67  |
| Gewicht           | 531 g  |
| Certificeringen   | EAC, CQC   |

## Tekeningen



| Tekening                                       | Amp.<br>Polen | 63   |      |      | 125 |     |     |
|--|---------------|------|------|------|-----|-----|-----|
|  |               | 3    | 4    | 5    | 3   | 4   | 5   |
| <b>2 MB 166</b>                                |               |      |      |      |     |     |     |
| <b>Maten in mm</b>                             |               |      |      |      |     |     |     |
| a  |               | 110  | 110  | 110  | 130 | 130 | 130 |
| b  |               | 106  | 106  | 106  | 130 | 130 | 130 |
| c  |               | 86   | 86   | 86   | 112 | 112 | 112 |
| d  |               | 90   | 90   | 90   | 104 | 104 | 104 |
| e  |               | 90   | 90   | 90   | 104 | 104 | 104 |
| f  |               | 5,5  | 5,5  | 5,5  | 6,5 | 6,5 | 6,5 |
| g  |               | 12   | 12   | 12   | 18  | 18  | 18  |
| g.1  |               | 2    | 2    | 2    | 2   | 2   | 2   |
| k  |               | 28   | 28   | 28   | 28  | 28  | 28  |
| l  |               | 88,5 | 88,5 | 88,5 | 95  | 95  | 95  |
| s  |               | 113  | 113  | 113  | 132 | 132 | 132 |
| <b>Kabelaansluiting van/tot mm<sup>2</sup></b> |               |      |      |      |     |     |     |
|  |               | 6    | 6    | 6    | 25  | 25  | 25  |
|  |               | -16  | -16  | -16  | -70 | -70 | -70 |