

Wandcontactdoos

Bestelnr. 3719

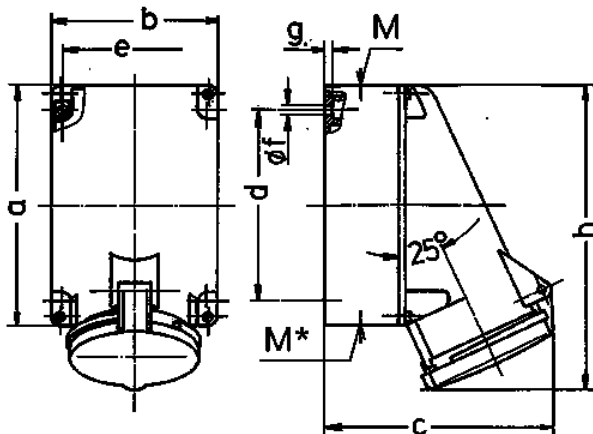


- schroefklemmen
- X-CONTACT®
- met binnenliggende bevestiging
- kabelinvoer 1x boven en 2x blind onder
- behuizing 180° draaibaar

Technische informatie

Ampère	63 A
Polen	5 p
Voltage	50-500 V
Uurstand	1 h
Aansluittechniek	schroefklemmen
Contacten	X-CONTACT®
Beschermingsgraad	IP 44
Gewicht	925 g
Certificeringen	VDE, EAC, CQC

Tekeningen



Tekening	Amp.	63		
		Polen		
1 MB 213		3	4	5
Maten in mm	a	170	170	170
	b	118	118	118
	c	164	164	164
	d	134,5	134,5	134,5
	e	103	103	103
	f	6,1	6,1	6,1
	g.	6	6	6
	h	216	216	216
	M	40	40	40
	M*	2x40 (blind) breekpoort		
Kabel Ø tot mm		32	32	32
Kabelaansluiting		6	6	6
van/tot mm ²		—25	—25	—25