

Toestelcontactstop

Bestelnr. 381

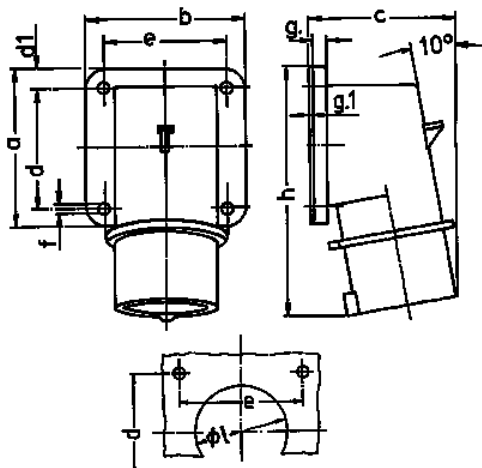


- schroefklemmen

Technische informatie

Ampère	32 A
Polen	3 p
Voltage	230 V
Uurstand	6 h
Hertz	50-60 Hz
Aansluittechniek	schroefklemmen
Contacten	standaard
Beschermingsgraad	IP 44
Gewicht	224 g
Certificeringen	EAC, CQC

Tekeningen



Tekening	Amp. Polen	16		32		
		4	5	3	4	5
2 MB 73						
Maten in mm	a	85	85	75	75	75
	b	85	85	90	90	90
	c	75	79	87	87	90
	d	64	64	45	45	45
	d1	10	10	13	13	13
	e	64	64	78	78	78
	f	5,5	5,5	5,5	5,5	5,5
	g.	6	6	6	6	6
	g.1	2	2	2	2	2
	h	129	129	137	137	138
	i	50	50	55	55	55
Kabelaansluiting		1	1	2,5	2,5	2,5
van/tot mm²		-2,5	-2,5	-6	-6	-6