

Toestelcontactstop

Bestelnr. 3915

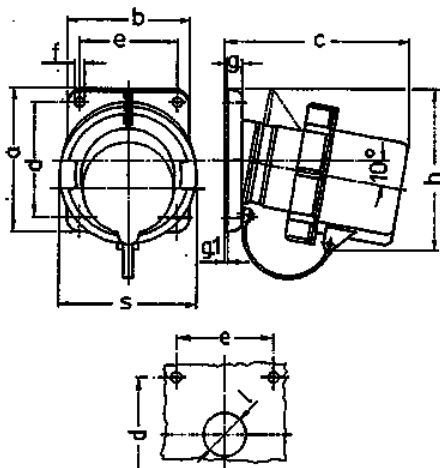


- schroefklemmen
- hittebestendig binnenwerk
- vernikkelde contacten
- met afschermkap

Technische informatie

Ampère	32 A
Polen	7 p
Voltage	400 V
Uurstand	6 h
Hertz	50-60 Hz
Aansluittechniek	schroefklemmen
Contacten	vernikkelde contacten, hittebestendig binnenwerk
Beschermingsgraad	IP 67
Gewicht	436 g
Certificeringen	EAC

Tekeningen



Tekening	Amp. Polen	16		32	
		7		7	
2 MB 203					
Maten in mm					
a		85	85	85	85
b		85	85	85	85
c		132	137	137	137
d		70	70	70	70
e		70	70	70	70
f		6,3	6,3	6,3	6,3
g.		11	11	11	11
g.1		2	2	2	2
h		107	111	111	111
s		86	102	102	102
l		30	30	30	30
Kabelaansluiting					
van/tot mm²		1	2,5	2,5	6
			-2,5		-6