

Flens

Bestelnr. 40102

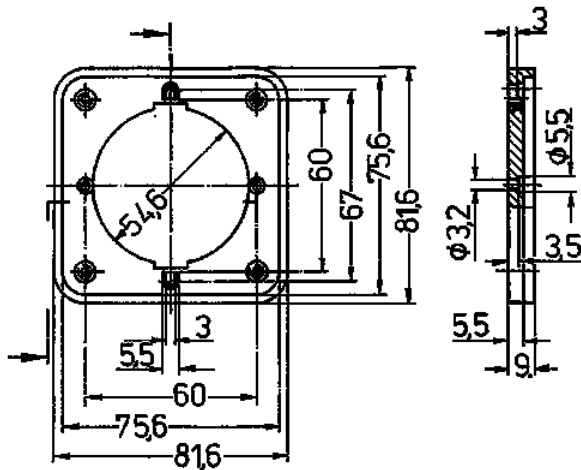


- voor inbouwcontactdozen: uit artikelgroep 1056 (schroefklemmen): alle 16 A, 3 p naar 5 p evenals 32 A, 5 p in bijzondere vorm (vergl. Type 1276) uit artikelgroep 1134 (schroefloos, TwinCONTACT): alle 16 A, 3 p naar 5 p

Technische informatie

Gewicht	29 g
Certificeringen	EAC

Tekeningen



Tekening
1 MB 227

Maten in mm