

## Cepex inbouwcontactdoos, wit

Bestelnr. 4118

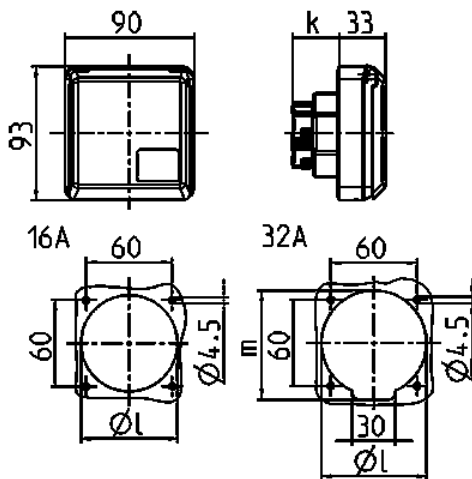


- schroefklemmen
- tevens geschikt voor wandgoot en energiezuilen
- slagvast volgens DIN 18032

### Technische informatie

Ampère	32 A
Polen	4 p
Voltage	400 V
Uurstand	6 h
Hertz	50-60 Hz
Beschermingsgraad	IP 44
Aanrakingsveiligheid	false
Gewicht	234 g
Certificeringen	EAC, CQC

### Tekeningen



Tekening	Amp. Polen	16			32		
		3	4	5	3	4	5
<b>1 MB 315</b>							
<b>Maten in mm</b>	<b>k</b>	32	32	32	48	48	48
	<b>l</b>	55	60	67	65	65	73
	<b>m</b>	-	-	-	70	70	76
<b>Kabelaansluiting</b>		1,5	1,5	1,5	2,5	2,5	2,5
<b>van/tot mm²</b>		—4	—4	—4	—6	—6	—6