

## Flens

Bestelnr. 41340

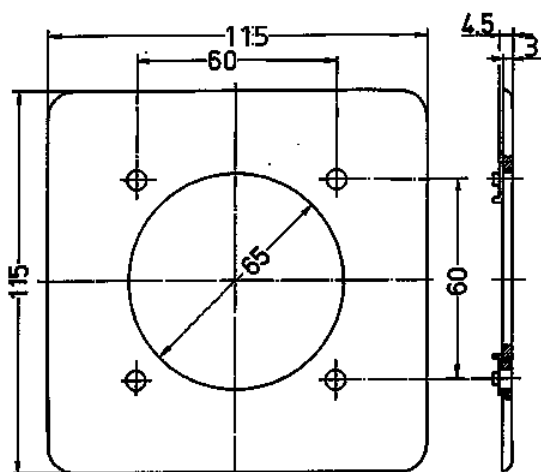


- met afdichting voor montage van contactdozen in de inbouwdozen 40369  
bepaalde inbouwdozen 16 A en 32 A van artikelgroepen 1046, 1056, 1134 en 1136

## Technische informatie

Gewicht	45 g
Certificeringen	EAC

## Tekeningen

**Tekening**  
**1 MB 233****Maten in mm**