

Cepex wandcontactdoos, elektrogrijs

Bestelnr. 4162

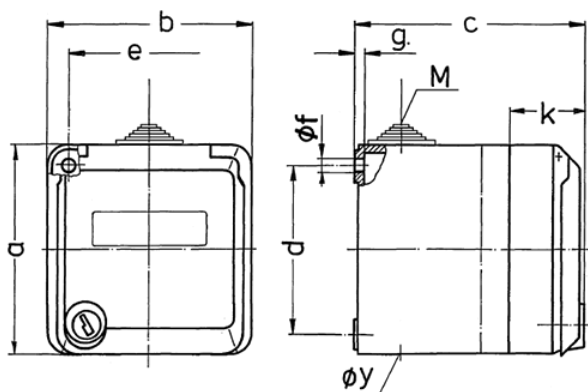


- schroefklemmen
- met tekstvenster
- met slot, twee sleutels
- in afgesloten toestand niet demontabel
- ook verkrijgbaar met gelijke sloten
- behuizing met gelijke sloten: bestelnr. + toevoeging ZA

Technische gegevens

Ampère	16 A
Polen	3 p
Voltage	230 V
Uurstand	6 h
Hertz	50-60 Hz
Beschermingsgraad	IP44
Aanrakingsveiligheid	false
Gewicht	316 g
Certificeringen	VDE, EAC

Afmetingen



Tekening 1 MB 313	Amp. Polen	16			32		
		3	4	5	3	4	5
Maten in mm							
a		93	93	93	93	93	93
b		90	90	90	90	90	90
c		90	90	90	102	102	102
d		75	75	75	75	75	75
e		73	73	73	73	73	73
f		5,5	5,5	5,5	5,5	5,5	5,5
g		4,2	4,2	4,2	4,2	4,2	4,2
k		36	36	36	36	36	36
y		25,5	25,5	25,5	25,5	25,5	25,5
M		25x1,5	25x1,5	25x1,5	25x1,5	25x1,5	25x1,5
Kabelaansluiting							
van/tot mm ²		1,5	1,5	1,5	2,5	2,5	2,5
		—4	—4	—4	—6	—6	—6