

## Cepex wandcontactdoos, elektrogrijs

Bestelnr. 4170

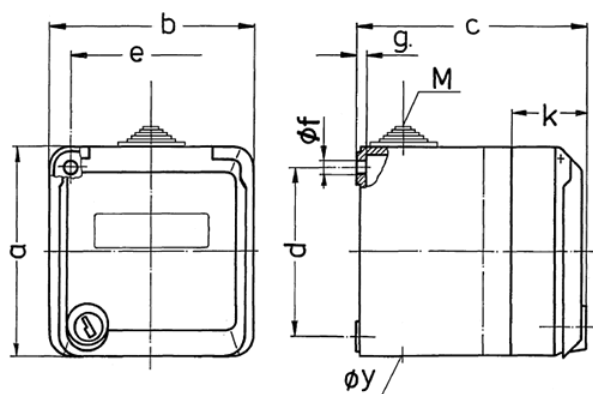


- schroefklemmen
- met tekstvenster
- met slot, twee sleutels
- in afgesloten toestand niet demontabel
- ook verkrijgbaar met gelijke sloten
- behuizing met gelijke sloten: bestelnr. + toevoeging ZA

### Technische gegevens

|                      |          |
|----------------------|----------|
| Ampère               | 32 A     |
| Polen                | 5 p      |
| Voltage              | 400 V    |
| Uurstand             | 6 h      |
| Hertz                | 50-60 Hz |
| Beschermingsgraad    | IP44     |
| Aanrakingsveiligheid | false    |
| Gewicht              | 435 g    |
| Certificeringen      | VDE, EAC |

### Afmetingen



| Tekening<br>1 MB 313    | Amp.<br>Polen | 16     |        |        | 32     |        |        |
|-------------------------|---------------|--------|--------|--------|--------|--------|--------|
|                         |               | 3      | 4      | 5      | 3      | 4      | 5      |
| Maten in mm             |               |        |        |        |        |        |        |
| a                       |               | 93     | 93     | 93     | 93     | 93     | 93     |
| b                       |               | 90     | 90     | 90     | 90     | 90     | 90     |
| c                       |               | 90     | 90     | 90     | 102    | 102    | 102    |
| d                       |               | 75     | 75     | 75     | 75     | 75     | 75     |
| e                       |               | 73     | 73     | 73     | 73     | 73     | 73     |
| f                       |               | 5,5    | 5,5    | 5,5    | 5,5    | 5,5    | 5,5    |
| g                       |               | 4,2    | 4,2    | 4,2    | 4,2    | 4,2    | 4,2    |
| k                       |               | 36     | 36     | 36     | 36     | 36     | 36     |
| y                       |               | 25,5   | 25,5   | 25,5   | 25,5   | 25,5   | 25,5   |
| M                       |               | 25x1,5 | 25x1,5 | 25x1,5 | 25x1,5 | 25x1,5 | 25x1,5 |
| Kabelaansluiting        |               |        |        |        |        |        |        |
| van/tot mm <sup>2</sup> |               | 1,5    | 1,5    | 1,5    | 2,5    | 2,5    | 2,5    |
|                         |               | —4     | —4     | —4     | —6     | —6     | —6     |