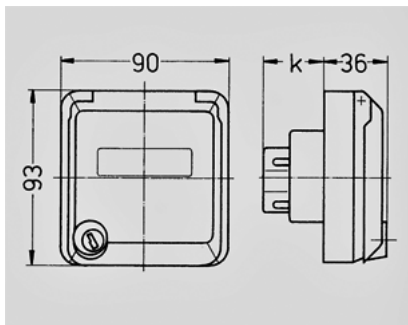


**Cepex inbouwcontactdoos, wit - Bestelnr. 4172**


- schroefklemmen
- met tekstvenster
- met slot, twee sleutels
- in afgesloten toestand niet demontabel
- op aanvraag met gelijke sloten te leveren.
- tevens geschikt voor wandgoot en energiezuilen
- gelijke sloten: bestelnr. + toevoeging G

**Technische informatie**

Ampère	16 A
Polen	3 p
Voltage	230 V
Uurstand	6 h
Hertz	50-60 Hz
Beschermingsgraad	IP 44



Tekening 1 MB 320	Amp. Polen	16			32		
		3	4	5	3	4	5
Maten in mm	k	32	32	32	48	48	48
Kabelaansluiting		1,5	1,5	1,5	2,5	2,5	2,5
van/tot mm <sup>2</sup>		-4	-4	-4	-6	-6	-6