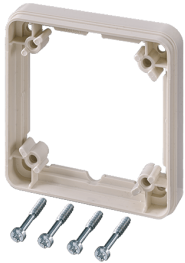


## Verhogingsrand

Bestelnr. 4192

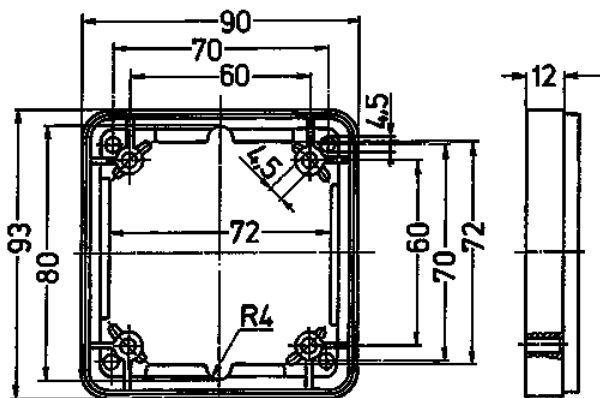


- voor hoogtecompensatie
- zowel geschikt voor alle Cepex SCHUKO® contactdozen als voor alle Cepex CEE-contactdozen 16 A en 32 A

## Technische informatie

Gewicht	38 g
Certificeringen	EAC

## Tekeningen



**Tekening**  
**1 MB 302**

**Maten in mm**