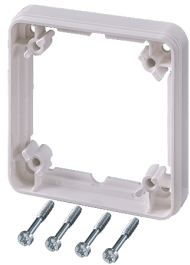


Verhogingsrand

Bestelnr. 4239

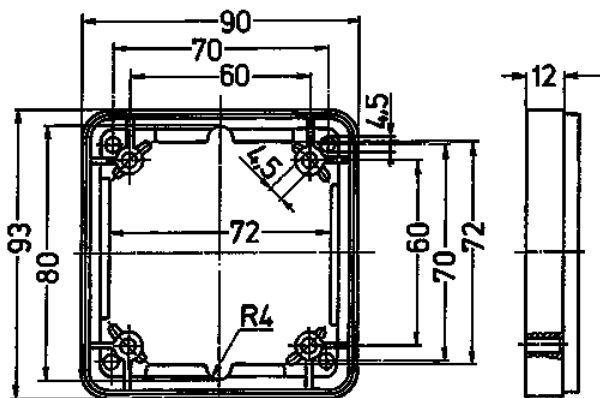


- voor hoogtecompensatie
- zowel geschikt voor alle Cepex SCHUKO® contactdozen als voor alle Cepex CEE-contactdozen 16 A en 32 A

Technische informatie

Gewicht	37 g
Certificeringen	EAC

Tekeningen



Tekening
1 MB 302

Maten in mm