

## Toestelcontactstop

Bestelnr. 432

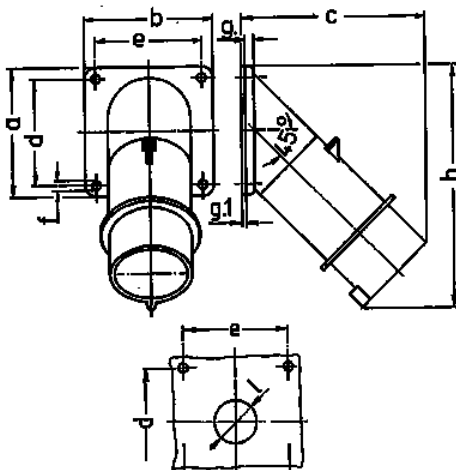


- schroefklemmen

## Technische informatie

Ampère	16 A
Polen	5 p
Voltage	400 V
Uurstand	6 h
Hertz	50-60 Hz
Aansluittechniek	schroefklemmen
Contacten	standaard
Beschermingsgraad	IP 44
Gewicht	227 g
Certificeringen	VDE, EAC

## Tekeningen



Tekening	Amp. Polen	16		32	
		5	3	4	5
<b>Maten in mm</b>	<b>a</b>	85	85	85	85
	<b>b</b>	85	85	85	85
	<b>c</b>	122	126	126	129
	<b>d</b>	70	70	70	70
	<b>e</b>	70	70	70	70
	<b>f</b>	6,2	6,2	6,2	6,2
	<b>g</b>	6	6	6	6
	<b>g.1</b>	2	2	2	2
	<b>h</b>	161	163	163	170
	<b>i</b>	30	30	30	30
<b>Kabelaansluiting</b>		1	2,5	2,5	2,5
<b>van/tot mm<sup>2</sup></b>		—2,5	—6	—6	—6