

Cepex-wandcontactdoos

Bestelnr. 4920

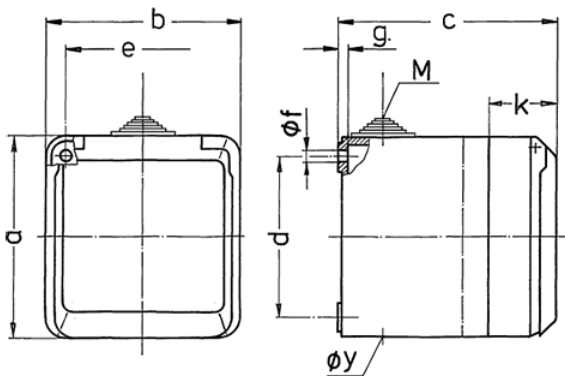


- schroefklemmen
- met tekstvenster
- met slot, twee sleutels
- in afgesloten toestand niet demontabel

Technische gegevens

Ampère	16 A
Polen	2 p
Voltage	230 V
Hertz	50-60 Hz
Beschermingsgraad	IP44
Aanrakingsveiligheid	true
Gewicht	260 g

Afmetingen



Tekening	Amp.	16			32		
		3	4	5	3	4	5
1 MB 312	Polen						
Maten in mm	a	93	93	93	93	93	93
	b	90	90	90	90	90	90
	c	87	87	87	99	99	99
	d	75	75	75	75	75	75
	e	73	73	73	73	73	73
	f	5,5	5,5	5,5	5,5	5,5	5,5
	g.	4,2	4,2	4,2	4,2	4,2	4,2
	k	33	33	33	33	33	33
	y	25,5	25,5	25,5	25,5	25,5	25,5
	M	25x1,5	25x1,5	25x1,5	25x1,5	25x1,5	25x1,5
Kabelaansluiting		1,5	1,5	1,5	2,5	2,5	2,5
van/tot mm ²		—4	—4	—4	—6	—6	—6