

Wandcontactdoos

Bestelnr. 5536

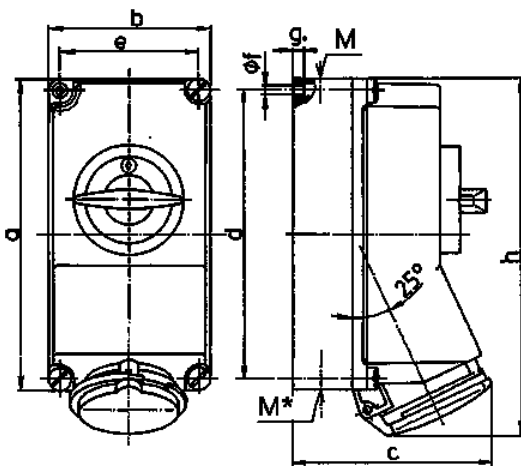


- schroefklemmen
- afschakelbaar
- met mechanische DUO-vergrendeling
- schakelaar 3-polig
- met hittebestendig binnenwerk en vernikkelde contacten

Technische informatie

Ampère	16 A
Polen	7 p
Voltage	400 V
Uurstand	6 h
Hertz	50-60 Hz
Aansluittechniek	schroefklemmen
Contacten	standaard
Beschermingsgraad	IP 44
Behuizing materiaal	Kunststof
Gewicht	1313 g
Certificeringen	EAC, CQC

Tekeningen



Tekening	Amp. Polen	16		32	
		7		7	
1 MB 383					
Maten in mm	a		225		225
	b		118		118
	c		141		146
	d		208		208
	e		101		101
	f		6,3		6,3
	g		8		8
	h		254		264
	M		1x32 en 1x25		1x32 en 1x25
	M*		2x25		2x25
Kabel Ø tot mm			25		25
Kabelaansluiting van/tot mm²			1,5		2,5
			—4		—10