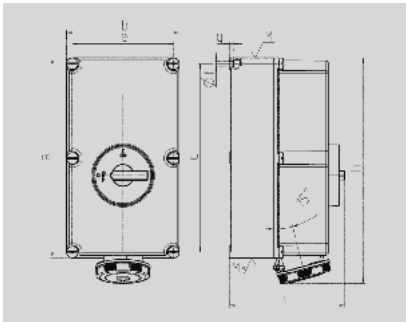


Wandcontactdoos - Bestelnr. 5679A


- schroefklemmen
- met LamellenCONTACT
- afschakelbaar
- met mechanische DUO-vergrendeling
- en 3-polige zekeringhouder NH 00
- Op wens met extra middelen voor het bevestigen van een hangslot

Technische informatie

| | |
|-------------------|----------------|
| Ampère | 125 A |
| Polen | 4 p |
| Voltage | 400 V |
| Uurstand | 6 h |
| Hertz | 50-60 Hz |
| Aansluittechniek | schroefklemmen |
| Contacten | standaard |
| Beschermingsgraad | IP 67 |



| Tekening 1 MB 177 | Amp. Polen | 125 | | |
|------------------------------|----------------|------|------|------|
| | | 3 | 4 | 5 |
| Maten in mm | a | 460 | 460 | 460 |
| | b | 260 | 260 | 260 |
| | c | 283 | 283 | 283 |
| | d | 434 | 434 | 434 |
| | e | 234 | 234 | 234 |
| | f | 11 | 11 | 11 |
| | g. | 9 | 9 | 9 |
| | h | 519 | 519 | 519 |
| | M | 63 | 63 | 63 |
| | M* | 2x63 | 2x63 | 2x63 |
| | Kabel Ø tot mm | 44 | 44 | 44 |
| Kabelaansluiting van/tot mm² | —70 | —70 | —70 | |